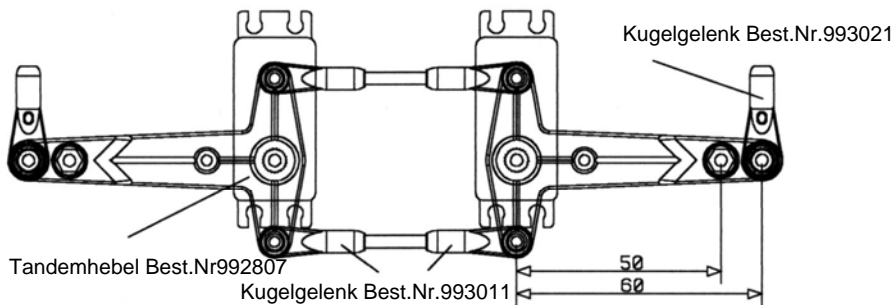


**Gabelservohebel** aus hochfestem Kohlefaserkunststoff. Hergestellt in Deutschland

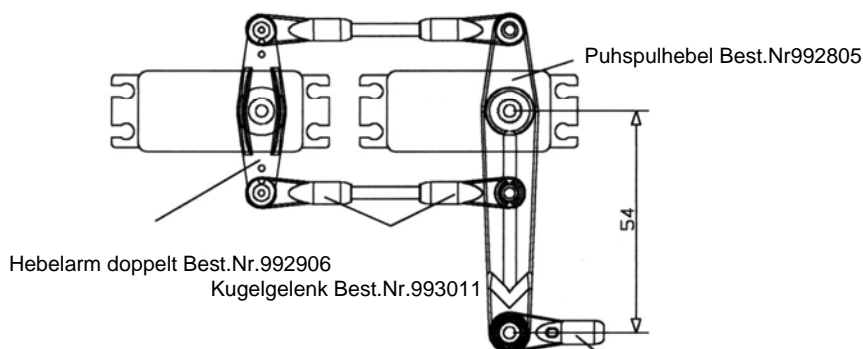
Einbaubeispiele der Servohebel, wie sie namhafte Modellpiloten ausgiebig getestet haben.



Seitenruderansteuerung

Eingebaut in folgenden Modellen:

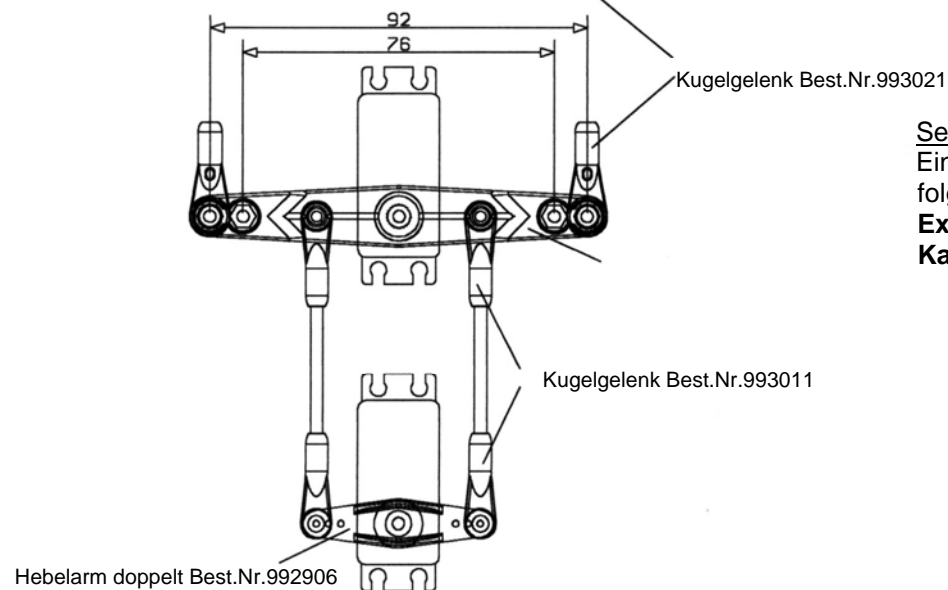
- YAK 55 (3,3m)**
- Superextra (3,1m)**
- YAK 54 (3,05m)**



Querruderanlenkung

Eingebaut in folgenden Modellen:

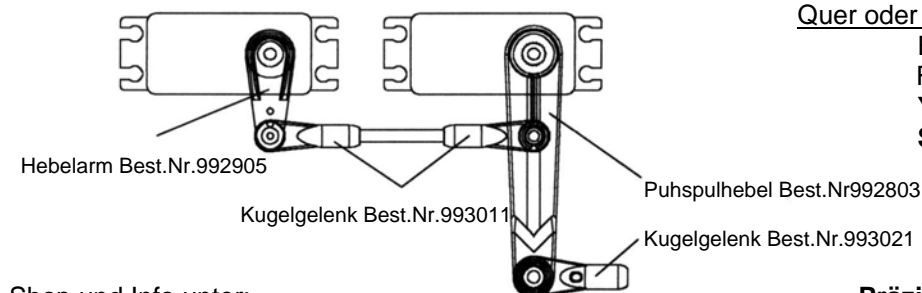
- YAK 55 (3,3m)**
- Superextra (3,1m)**
- YAK 54 (3,05m)**



Seitenruderanlenkung

Eingebaut in folgenden Modellen:

- Extra 330 (2,70m)**
- Katana (2,50m)**



Quer oder Höhenruderanlenkung

Eingebaut in Folgenden Modellen.

- YAK 55 (3,3m)**
- Superextra (3,1m)**

Shop und Info unter:  
[www.gabriel-stahlformenbau.de](http://www.gabriel-stahlformenbau.de)  
 Tel. 03915410715 fax 03915410714

**Gabriel**  
**Präzisionsstahlformenbau**  
**Kunststoffspritztechnik**  
 39114 Magdeburg Markgrafenstraße 5